

HYDROMECHANIKA-M.R.



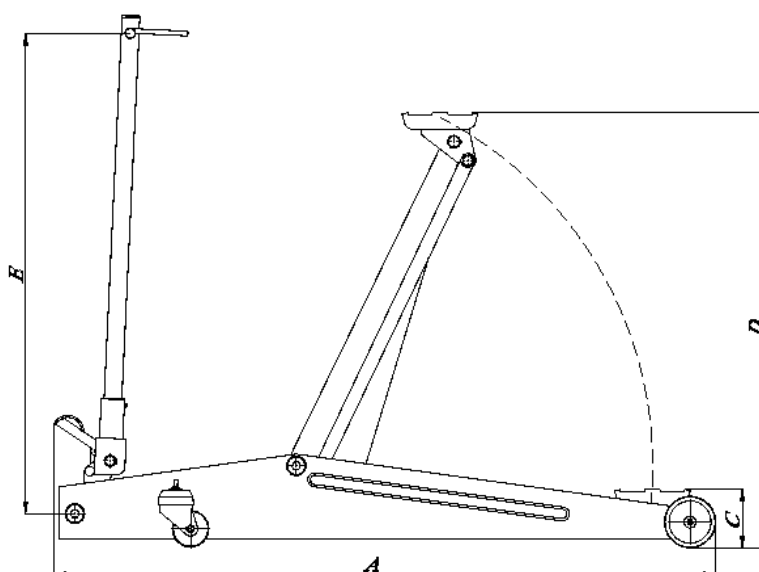
04-465 Warszawa, ul. Stelmachów 29. Nip 113-009-86-99

Tel. (+48 22) 49-88-4-88, Fax(+48 22) 350-64-55

<http://www.hydromechanika.pl>

e-mail: serwis@hydromechanika.pl

Dźwigniki przejezdne DHPs



Dane techniczne		DHPs	DHPs	DHPs	DHPs	DHPs	DHPs	
		2,5/560	5/650	8/750	10/920	10/650	2/1000	800
Maksymalny udźwig	[kN]	25	50	80	100	100	20	20
Długość podnośnika	A [mm]	1 210	1 455	1 100	1 275	1540	1420	1247
Szerokość podnośnika	B [mm]	340	395	385	397	395	400	400
Minimalna wysokość siodełka	C [mm]	120	200	170	230	200	140	110
Maksymalna wysokość siodełka w położeniu najwyższym	D [mm]	560	650	750	920	650	980	800
Wysokość całkowita	E [mm]	1100	1100	1300	1300	1300	1100	1000
Masa podnośnika	[kg]	48	100	103	124	127	83	52